

SOPH[Ö]RT

ANLEITUNG
POLAROID 600

GRATULATION ZUM KAUF DIESER ORIGINALEN POLAROID KAMERA

In diesem Heft und in unseren Fototipps findest du alle notwendigen Informationen, um einzigartige und wundervolle Sofortbilder zu schießen.

Damit beim Fotografieren mit deiner Kamera alles reibungslos funktioniert bitten wir dich, dir ein wenig Zeit zu nehmen. Lies alle Infos, die du mit deinem Package bekommen hast, sorgfältig durch.

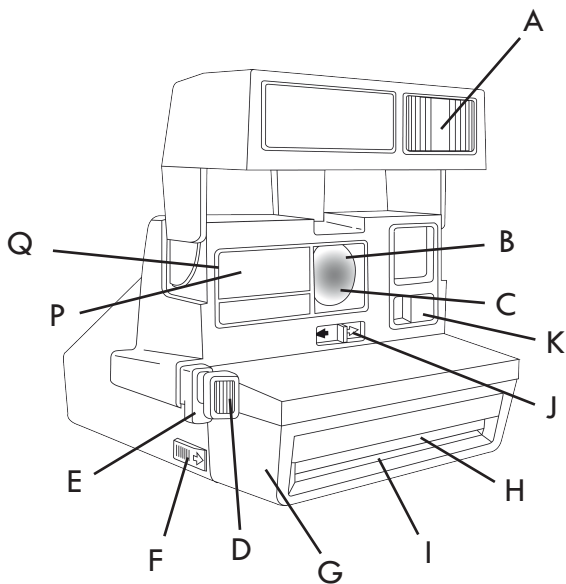
Weitere Informationen, wertvolle Tipps, Beispielbilder und Tutorial-Videos findest du auf **www.blog.sophort.com** und **www.sophort.com/video**

Dein Sophort Team

DIE KAMERA

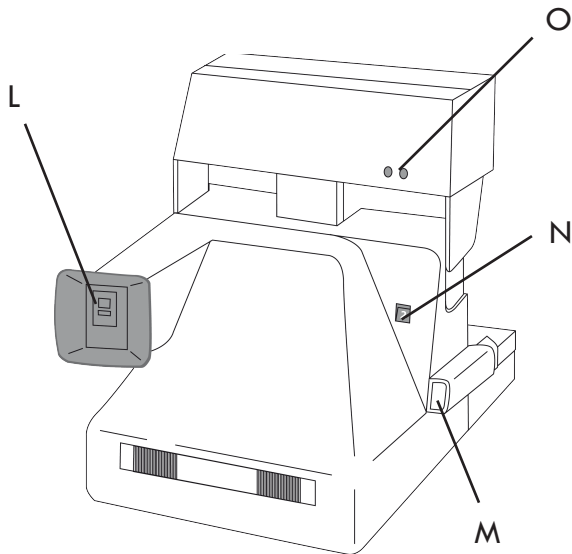
Du hältst eine Polaroid Kamera aus der 600er-Serie in deinen Händen. Die Kamera und ihr Blitz werden durch eine Batterie, die sich in der Filmkassette befindet, mit Strom versorgt. Es sind keine weiteren Batterien notwendig. Bitte zerlege die leere Filmkassette und recylce ihre Bestandteile, insbesondere die Batterie. Deine Kamera hat einen automatischen Belichtungsmesser und verfügt entweder über Autofokus oder einen fixen Fokusbereich.

Modelle mit fixem Fokus: Du musst mindestens 1,2 Meter von deinem Motiv entfernt sein. Nähere Objekte sind außerhalb des Fokusbereichs und sind nur unscharf auf dem Bild zu sehen.



A - elektronischer Blitz
 B - fixer Fokus
 C - Blendenverschluss
 D - Auslöser mit Blitz
 E - Auslöser ohne Blitz
 F - Verschluss d. Filmtür

G - Filmtür
 H - Lichtschutz Film
 I - Filmausgangsschlitze
 J - Regler Belichtungs-
 korrektur
 K - Fotozelle



L - Sucher

M - Daumen-Auflage

N - Bilderzähler

nicht bei allen Kameras:

O - Bereitschaftslicht
Blitz

P - Nahbereichlinse

Q - Transducer (nur bei
AF Kameras): sendet
die Schallwellen und
empfängt das Echo

Modelle mit Close-Up Linse (Nahbereichs-linse): Um Fotos von Motiven zu machen, die sich 0,6 – 1,2 Meter von dir entfernt befinden, schiebe die *Close-Up Linse (P)* vor die normale Linse. Dein Motiv sollte sich im ovalen Bereich des Suchers befinden.

Modelle mit Autofokus: Du musst mindestens 60 cm von deinem Motiv entfernt sein. Deine Kamera misst die Entfernung zum Mittelpunkt der Szene mittels Schallwellen (Q). Sie wählt dann automatisch aus vier Objektiven das für die Entfernung passende Objektiv aus.

WIE LEGE ICH DEN FILM EIN?

Öffne die *Filmtüre* (G) indem du den *Verschlussriegel* (F) nach vorne drückst. Halte die Filmkassette an den Seiten und schiebe sie - mit dem schwarzen Karton (Darkslide) nach oben zeigend - bis zum Anschlag in die Kamera. Schließe die *Filmtüre* (G). Danach passieren zwei Dinge:

- Der schwarze Karton (Darkslide) wird automatisch ausgeworfen.
- Der *Bilderzähler* (N) wird auf 10 gesetzt. Bitte beachte, dass Impossible Film etwas dicker als Polaroidfilm ist und deshalb nur 8 Fotos in einer Kassette sind. Es sind daher keine Bilder mehr in der Filmkassette wenn der Zähler die 2 erreicht hat.

WIE MACHE ICH EIN BILD?

Um draußen bei normalen Lichtverhältnissen ein Bild zu machen, drücke den *Auslöserknopf ohne Blitz (E)* ganz durch. Du findest diesen direkt hinter dem *Auslöserknopf mit Blitz (D)*.

Für ein Bild mit Blitz, beispielsweise in einem Gebäude, drücke den Auslöserknopf mit Blitz nur zur Hälfte. So lädst du den Blitz auf. Nach etwa 5 Sekunden ist dieser aufgeladen und du kannst ein Bild machen indem du den Knopf ganz durchdrückst. Du kannst den Auslöserknopf ohne Blitz aber auch wieder loslassen um den Blitz für mehrere Minuten aufgeladen zu lassen. Wenn der Blitz noch nicht aufgeladen ist, kannst du mit dem *Auslöserknopf mit Blitz (D)* auch kein Foto machen.

DER FILM

Deine Kamera benötigt Film für Polaroid 600 Kameras. Dieser wird von "The Impossible Project" hergestellt. Du kannst ihn hier bestellen: **de.shop.sophort.com**

Lagere deinen Film an einem kühlen, trockenen Ort. Dein Kühlschrank ist perfekt geeignet. Achtung: Friere den Film niemals ein! Impossible empfiehlt Film nicht länger als ein Jahr ab dem Produktionsdatum zu lagern. Unsere Empfehlung: Verwende Film so bald wie möglich. Mit frischem Film erzielst du bessere Resultate. Du hast eine mit Film geladene Kamera? Verwende den angebrochenen Film so bald wie möglich. Am Besten innerhalb eines Monats.

Tipp: Aktuelle Informationen liegen auch immer der Filmpackung bei.

DIE BILDER

Um deine Fotos bestmöglich zu erhalten empfehlen wir dir, diese die ersten Wochen offen aufzulegen. So können die Chemikalien im Film austrocknen. Wenn die Fotos fest geworden sind solltest du diese trocken, vor hohen Temperaturen und direkter Lichteinstrahlung geschützt lagern.

REINIGUNG DER KAMERA

Es ist wichtig, dass die beiden metallenen Entwicklungsrollen in der Kamera immer sauber sind. Du findest diese indem du die *Filmtüre (G)* öffnest. Bitte reinige sie jedes Mal bevor du deine Kamera mit einer neuen Packung Film lädst.

Tipp: Verwende dazu ein Wattestäbchen oder ein feuchtes Taschentuch.

Willkommen in der Welt der Sofortbildfotografie!

Film | Kameras | Zubehör
www.de.shop.sophort.com

Fragen & Feedback
support@sophort.com



SophortHQ

www.sophort.com

Impressum: Sophort OG
Türkenstraße 23/1/8, 1090 Wien, Österreich